

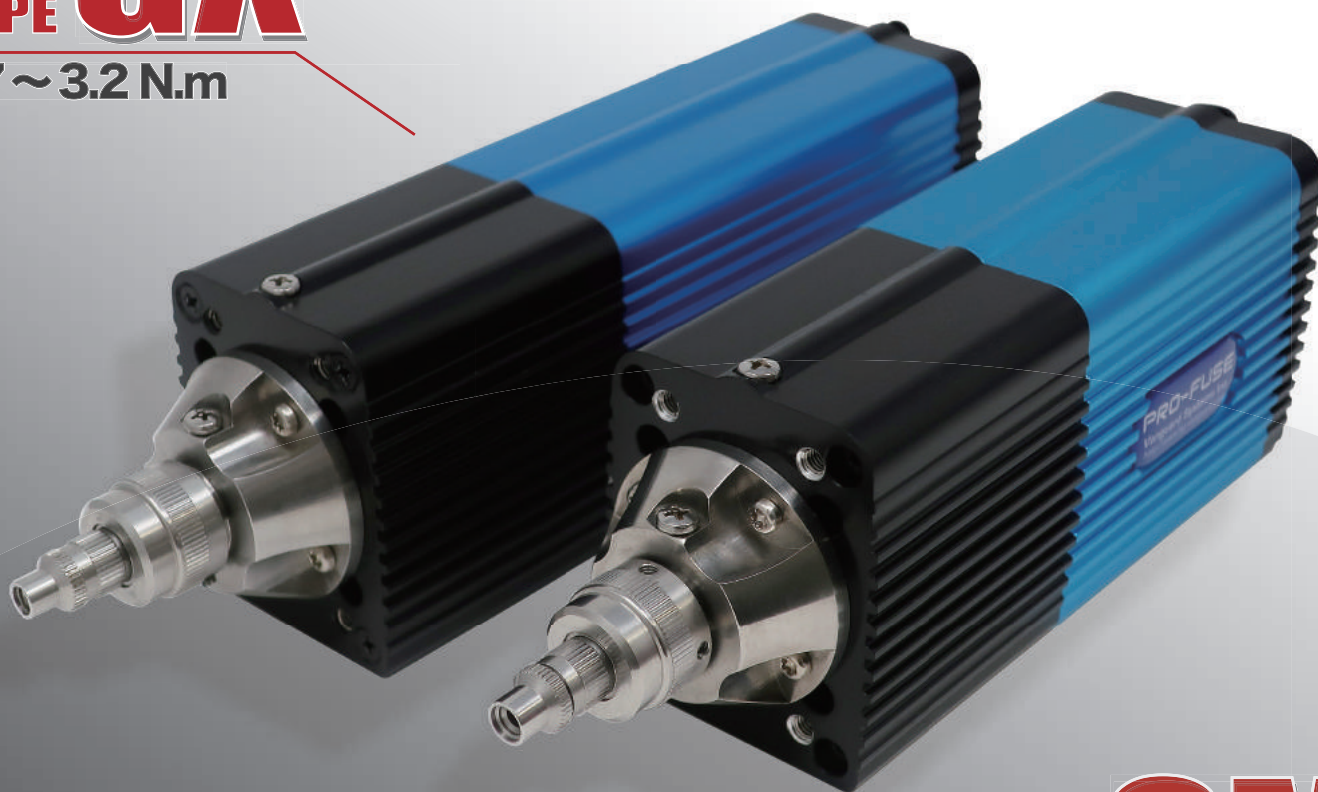
# M3, M4 も !!

ねじ締め of 困り事なら

# バンガード"システムズ"

TYPE **GX**

1.7 ~ 3.2 N.m



TYPE **GM**

0.6 ~ 1.5 N.m

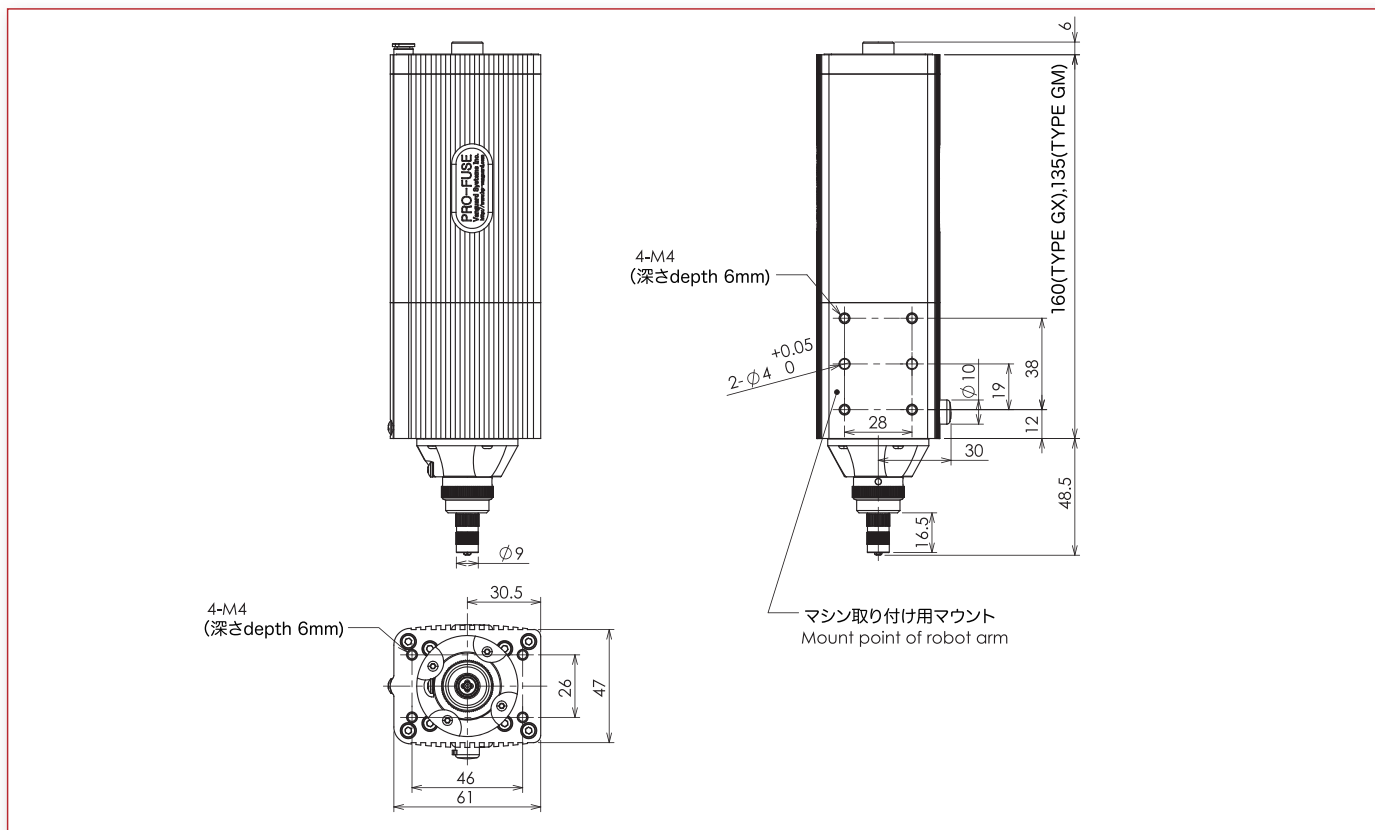


## 基本仕様

| 基本セット型番※1<br>項目 | 単位          | PF-1-3-04-4-1-W<br>TYPE GM       | PF-1-3-02-2-1-W<br>TYPE GX    |
|-----------------|-------------|----------------------------------|-------------------------------|
| ねじサイズ目安         | mm          | S3.0 - M4.0                      | M4.0- M5.0                    |
| モータおよび制御方式      |             | ステッピングモータ/クローズドループ方式             |                               |
| 締付モード           |             | 3モード (通常, タッピング, 高速)             |                               |
| 目標トルク設定範囲       | mNm         | 600.0-1500.0 (通常, タッピング, 高速)     | 1700.0-3200.0 (通常, タッピング, 高速) |
| 最大回転速度          | RPM (min-1) | 10-300 (通常, タッピング) / 10-400 (高速) |                               |
| 制御精度            |             | $3\sigma/\bar{x} \approx 3\%$ ※2 |                               |
| 重量              | g           | 約1,100                           | 約1,410                        |
| トルクアップ検出時間      | sec         | 0.01~1.00 ※3                     |                               |
| 増し締め角度          | °           | -360.0~360.0                     |                               |
| ねじ締め条件設定数       |             | 16通り                             |                               |
| インターフェース        |             | Ethernet (MODBUS準拠), RS232C, I/O |                               |
| 供給電源            |             | DC48V (3A) ※4                    |                               |
| コントローラ重量        | g           | 149                              |                               |

- ※1 電動ドライバー本体とコントローラ (CT-CONTS)のセット型式です  
 ※2 当社標準の先端機構と当社製Bitによる先端トルク精度は10%以内になります  
 ※3 値は動作プログラム設定時に設定可能です  
 ※4 供給電源の電圧範囲DC48V±10%以内での動作保証となります

## 外形図



- PRO-FUSE® はバンガードシステムズの登録商標です。
- 製品の色調は印刷のため実際の色とは若干異なる場合があります。
- 本カタログに記載された製品の性能、仕様及びデザインは、製品改良の為予告なく変更する場合があります。

PFG19003-J